

	DENOMINAZIONE	27° RALLY ALPI ORIENTALI HISTORIC	
	LUOGO E DATA	Cividale del Friuli, 15– 16 Luglio 2023	
	ORGANIZZATORE	SCUDERIA FRIULI ACU ASD	
	TIPOLOGIA	RALLY STORICO	
	CALENDARIO	NAZIONALE - ENPEA	
	VALIDITA'	CIRAS	

Circolare Informativa n° 1 del Comitato Organizzatore | Bulletin n° 1 of the Organising Committee

14 luglio/July 2023

Ore 18:00

Doc. 1.1

In rispetto all'art. 57 RSN sono state introdotte le seguenti precisazioni e/o modifiche:

1 PROGRAMMA

Albo di gara SOLO ONLINE Password Sportity ALPI2023

2.2 PERSONALE ORGANIZZATIVO

Segreteria Collegio inserire **Cinzia BOSINO** Lic. N. 36271
Verificatori tecnici inserire **Luca MOLINARI** Lic. N. 238115
Capo Servizio di cronometraggio inserire **Federico BALDI**
Compilatore delle classifiche inserire **Federico BALDI**

Giudici di merito assistenze vietate inserire **Deborah TURK** Lic. N. 339316
e **Luca MOLINARI** Lic. N. 238115

0 **Cristian MOLINARI** Lic. N. 77086 - **Paolo SENESI** Lic. N. 93035
00 **Nicola CRIVELLARO** Lic. N. 495293 – **Marco MIRABELLA** Lic. N. 80783
000 depennare

Prova Speciale	Giudice di merito	Addetto alla partenza	Controllo Disp. Sicurezza
Shakedown	Monica CRESTANI Lic. 351712	Moreno OLIVETTO Lic. 456195	Mauro BARAZZUTTI Lic. 492436
Trivio/Stregna	Fortunato MATTESCO Lic. 371076	Carlo CASTELLANI Lic. 243215	Massimo LAZZARO Lic. 215845
Valle di Soffumbergo	Luciano MADDALOZZO Lic. 452086	Marco GASPARINI Li. 201059	Ottaviano NESSENZIA Lic. 53535
Masarolis/Canebola	Otello BETTIN Lic. 21909	Carlo CASTELLANI Lic. 243215	Massimo LAZZARO Lic. 215845

2.4 Caratteristiche del percorso: Km 296,24 (92,98 + 203,26) ^{[SEP][SEP]} - variazione del trasferimento pre controllo a timbro causa deviazione nel comune di San Pietro al Natisono in seguito a lavori in corso.

3.6 Pubblicità obbligatoria: Civibank, Belletti Group, Danfer, NCA

Pubblicità facoltativa: Io sono Friuli Venezia Giulia, Marchiori Energie, FAU, Enostaff, Garaboni

Under art. 57 of National Sporting Regulations, the following specifications and/or corrections have been made.

1 PROGRAMME

Race Official Board ONLINE ONLY Password Sportity ALPI2023

2.1 RACE OFFICIALS

Secretary of the board add **Cinzia BOSINO** Lic. N. 36271
Technical scrutineers add **Luca MOLINARI** Lic. N. 238115
Chief Timekeeper add **Federico BALDI**
Classification compiler add **Federico BALDI**

Judges of fact forbidden assistance add **Deborah TURK** Lic. N. 339316 and **Luca MOLINARI** Lic. N. 238115

0 Cristian MOLINARI Lic. N. 77086 - Paolo SENESI Lic. N. 93035
00 Nicola CRIVELLARO Lic. N. 495293 – Marco MIRABELLA Lic. N. 80783
000 delete

Special Stage	Judge of fact	Starting Officer	Safety check officer
Shakedown	Monica CRESTANI Lic. 351712	Moreno OLIVETTO Lic. 456195	Mauro BARAZZUTTI Lic. 492436
Trivio/Stregna	Fortunato MATTESCO Lic. 371076	Carlo CASTELLANI Lic. 243215	Massimo LAZZARO Lic. 215845
Valle di Soffumbergo	Luciano MADDALOZZO Lic. 452086	Marco GASPARINI Li. 201059	Ottaviano NESSENZIA Lic. 53535
Masarolis/Canebola	Otello BETTIN Lic. 21909	Carlo CASTELLANI Lic. 243215	Massimo LAZZARO Lic. 215845

2.4 Total distance of the course including the special stages: Km 296,24 (92,98 + 203,26) ^{SEPISEPI} - Variation of the transfer before the stamp control due to diversions in the municipality of San Pietro al Natisone due to road works.

3.6 Compulsory advertising: Civibank, Belletti Group, Danfer, NCA

Optional advertising: Io sono Friuli Venezia Giulia, Marchiori Energie, FAU, Enostaff, Garaboni

Tel DIREZIONE GARA/RACE DIRECTION

351/9526830 347/1109284


**Il Comitato Organizzatore
The Organising Committee**

**Il Direttore di Gara
approva per quanto
di sua competenza**


ALPI ORIENTALI

27° Rally HISTORIC

15 | 16 LUGLIO 2023



IO SONO
FRIULI
VENEZIA
GIULIA

		Alba 5:29	Sabato 15 luglio 2023				Tramonto 20:54	
CO/PS	Località	Km. PS	Km. Trasf.	Km. Totali	T. imposto	Media	H. teorico	
Settore	CIVIDALE DEL FRULI - Parco Assistenza							Shakedown
	OLEIS DI MANZANO			13,29	13,29			
	SD	"Shakedown"	2,07				9.00'	
	CIVIDALE DEL FRULI - Start / Partenza							
	Km. Totali	2,07	27,63	29,70				
1	CIVIDALE DEL FRULI - Start / Partenza							14.01'
	ZR 1	Rifornimento 1 - Km. alla prossima	(14,36)	(40,42)	(54,78)			
	1	SAN LEONARDO		10,54	10,54	0.26'	24,33	
2	PS1 "Trivio - Stregna"							14.31'
	CT 1 - San Pietro al Natisone							
	1A	CIVIDALE DEL FRULI - "IN"		29,88	44,24	1.20'	33,18	
3	CIVIDALE DEL FRULI - Riordinamento 1							0.45'
	1B	CIVIDALE DEL FRULI - "OUT"/"IN"					16.36'	
4	Parco Assistenza A (Palasport)							0.30'
	1C	CIVIDALE DEL FRULI - "OUT"					17.06'	
5	ZR 2 Rifornimento 2 - Km. alla prossima							(14,36) (40,09) (54,45)
	2	SAN LEONARDO		10,21	10,21	0.26'	23,56	
6	PS2 "Trivio - Stregna"							17.36'
	CT 2 - San Pietro al Natisone							
	2A	CIVIDALE DEL FRULI - "IN"		29,88	44,24	1.05'	40,84	
7	CIVIDALE DEL FRULI - Riordinamento 2							12.50'

(Riordino notturno)

		Alba 5:29	Domenica 16 luglio 2023				Tramonto 20:54	
CO/PS	Località	Km. PS	Km. Trasf.	Km. Totali	T. imposto	Media	H. teorico	
8	2B CIVIDALE DEL FRULI - "OUT"							7.31'
	Parco Assistenza B (Palasport)							0.15'
9	2C CIVIDALE DEL FRULI - "OUT"							7.46'
	ZR 3	Rifornimento 3 - Km. alla prossima	(21,42)	(40,78)	(62,20)			
	3	COLLOREDO		6,98	6,98	0.20'	20,94	
10	PS3 "Valle di Soffumbergo"							8.10'
	4 CANAL DI GRIVO'							
				5,06	12,42	0.22'	33,88	
11	PS4 "Canebola - Masarolis"							8.36'
	CT 3 - San Pietro al Natisone Z.I.							
	4A	CIVIDALE DEL FRULI - "IN"		28,74	42,80	1.00'	42,80	
12	CIVIDALE DEL FRULI - Riordinamento 3							0.50'
	4B	CIVIDALE DEL FRULI - "OUT"					10.26'	
13	Parco Assistenza C (Palasport)							0.30'
14	4C CIVIDALE DEL FRULI - "OUT"							10.56'
	ZR 4	Rifornimento 4 - Km. alla prossima	(21,42)	(40,78)	(62,20)			
	5	COLLOREDO		6,98	6,98	0.20'	20,94	
15	PS5 "Valle di Soffumbergo"							11.20'
	6 CANAL DI GRIVO'							
				5,06	12,42	0.22'	33,88	
16	PS6 "Canebola - Masarolis"							11.46'
	CT 4 - San Pietro al Natisone Z.I.							
	6A	CIVIDALE DEL FRULI - "IN"		28,74	42,80	1.00'	42,80	
17	CIVIDALE DEL FRULI - Riordinamento 4							0.50'
	6B	CIVIDALE DEL FRULI - "OUT"					13.36'	
18	Parco Assistenza D (Palasport)							0.30'
19	6C CIVIDALE DEL FRULI - "OUT"							14.06'
	ZR 5	Rifornimento 5 - Km. All'arrivo	(21,42)	(41,19)	(62,61)			
	7	COLLOREDO		6,98	6,98	0.20'	20,94	
20	PS7 "Valle di Soffumbergo"							14.30'
	8 CANAL DI GRIVO'							
				5,06	12,42	0.22'	33,88	
21	PS8 "Canebola - Masarolis"							14.56'
	CT 5 - San Pietro al Natisone							
	8A	CIVIDALE DEL FRULI - Arrivo		29,15	43,21	1.00'	43,21	

CHILOMETRAGGIO TOTALE DEL RALLY			
8 PS	92,98	203,26	296,24
Settori	21	Time Controls / Controlli Orari	22

ALPI ORIENTALI Rally HISTORIC		PS 1 / 2 - "Trivio - Stregna"	Distanza 44.24 km.	Tempo Imposto
Sezione 1 / 2	CO 1A/2A - CIVIDALE - "IN"	Media 33.18 / 40.84 km/h	1:20' / 1:05'	
Settore 2 / 6				
Senza indicazioni, proseguire sulla strada principale				

DISTANZA		DIREZIONE	INFORMAZIONI	Distanza regressiva
Totale	Parziale			
33.66	0.11			10.58
34.08	0.42			10.16
34.22	0.14			10.02
34.63	0.41			9.61
35.42	0.79			8.82

Prossimo simbolo a Km. **0.13**



ALPI ORIENTALI Rally HISTORIC		PS 1 / 2 - "Trivio - Stregna"	Distanza 44.24 km.	Tempo Imposto
Sezione 1 / 2	CO 1A/2A - CIVIDALE - "IN"	Media 33.18 / 40.84 km/h	1:20' / 1:05'	
Settore 2 / 6				
Senza indicazioni, proseguire sulla strada principale				

DISTANZA		DIREZIONE	INFORMAZIONI	Distanza regressiva
Totale	Parziale			
35.55	0.13			8.69
35.73	0.18			8.51
35.85	0.12			8.39
36.12	0.27			8.12
36.22	0.10			8.02

Prossimo simbolo a Km. **0.28**



ALPI ORIENTALI PS		1 / 2 - "Trivio - Stregna"		Distanza 44.24 km.		Tempo Imposto	
Rally HISTORIC				Media 33.18 / 40.84 km/h		1:20' / 1:05'	
Sezione 1 / 2		CO 1A/2A - CIVIDALE - "IN"					
Settore 2 / 6							
Senza indicazioni, proseguire sulla strada principale							

DISTANZA		DIREZIONE	A S	INFORMAZIONI	Distanza regressiva
Totale	Parziale				
36.50	0.28		70	UDINE 20 → CIVIDALE DEL FRIULI → ← GRIMACCO 14 ← STREGNA 11 ← SAVOGNA 6 ← S. LEONARDO 4.5 SS 54	7.74
36.85	0.35		71	OCULIS NOKULA VERNASSO BARNAS SS 54	7.39
37.70	0.85		72	zona industriale SS 54	6.54
38.12	0.42		73	↑ UDINE 20 ↑ CIVIDALE 5 S. PIETRO AL NAT. 2 → SP 19 ← SS 54	6.12
39.67	1.55		75	Riprendi da pag. 45 simbolo 75 SANGUARZO SANGUARÇ SS 54	4.57
	0.15			FRIULI Pag. 44	

ALPI ORIENTALI Rally HISTORIC	PS 4/6/8 - "Canebola-Masarolis"	Distanza 42.80 km.	Tempo Imposto
Sezione 3/4/5 Settore 11/16/21	CO 4A/6A/8A - CIVIDALE - "IN"	Media 42.80 km/h	1:00'
Senza indicazioni, proseguire sulla strada principale			

DISTANZA		DIREZIONE	A S	INFORMAZIONI	Distanza regressiva
Totale	Parziale				
32.22	0.11				10.58
32.64	0.42			 Officina Venturini Alt. 156 m. N 46° 06' 53.8" E 13° 28' 56.3"	10.16
32.78	0.14				10.02
33.19	0.41				9.61
33.98	0.79				8.82

Prossimo simbolo a Km.

0.13



Pag. 81

ALPI ORIENTALI Rally HISTORIC	PS 4/6/8 - "Canebola-Masarolis"	Distanza 42.80 km.	Tempo Imposto
Sezione 3/4/5 Settore 11/16/21	CO 4A/6A/8A - CIVIDALE - "IN"	Media 42.80 km/h	1:00'
Senza indicazioni, proseguire sulla strada principale			

DISTANZA		DIREZIONE	A S	INFORMAZIONI	Distanza regressiva
Totale	Parziale				
34.11	0.13				8.69
34.29	0.18				8.51
34.41	0.12				8.39
34.68	0.27				8.12
34.78	0.10			 Il Paradiso dei Golosi	8.02

Prossimo simbolo a Km.



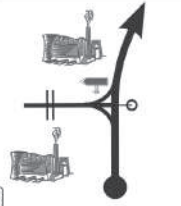


0.28



Pag. 82

ALPI ORIENTALI Rally HISTORIC	PS 4/6/8 - "Canebola-Masarolis"	Distanza 42.80 km.	Tempo Imposto 1:00'
Sezione 3/4/5 Settore 11/16/21	CO 4A/6A/8A - CIVIDALE - "IN"	Media 42.80 km/h	

Senza indicazioni, proseguire sulla strada principale

DISTANZA		DIREZIONE	A S	INFORMAZIONI	Distanza regressiva
Totale	Parziale				
35.06	0.28			UDINE 20 → CIVIDALE DEL FRIULI → ← GRIMACCO 14 ← STREGNA 11 ← SAVOGNA 6 ← S. LEONARDO 4.5	7.74
35.41	0.35			OCULIS NOKULA VERNASSO BARNAS	7.39
36.26	0.85			zona industriale	6.54
36.68	0.42			↑ UDINE 20 ↑ CIVIDALE 5 S. PIETRO AL NAT. 2 →	6.12
38.23	1.55			SANGUARZO SANGUARÇ	4.57

Prossimo simbolo a Km.

0.15

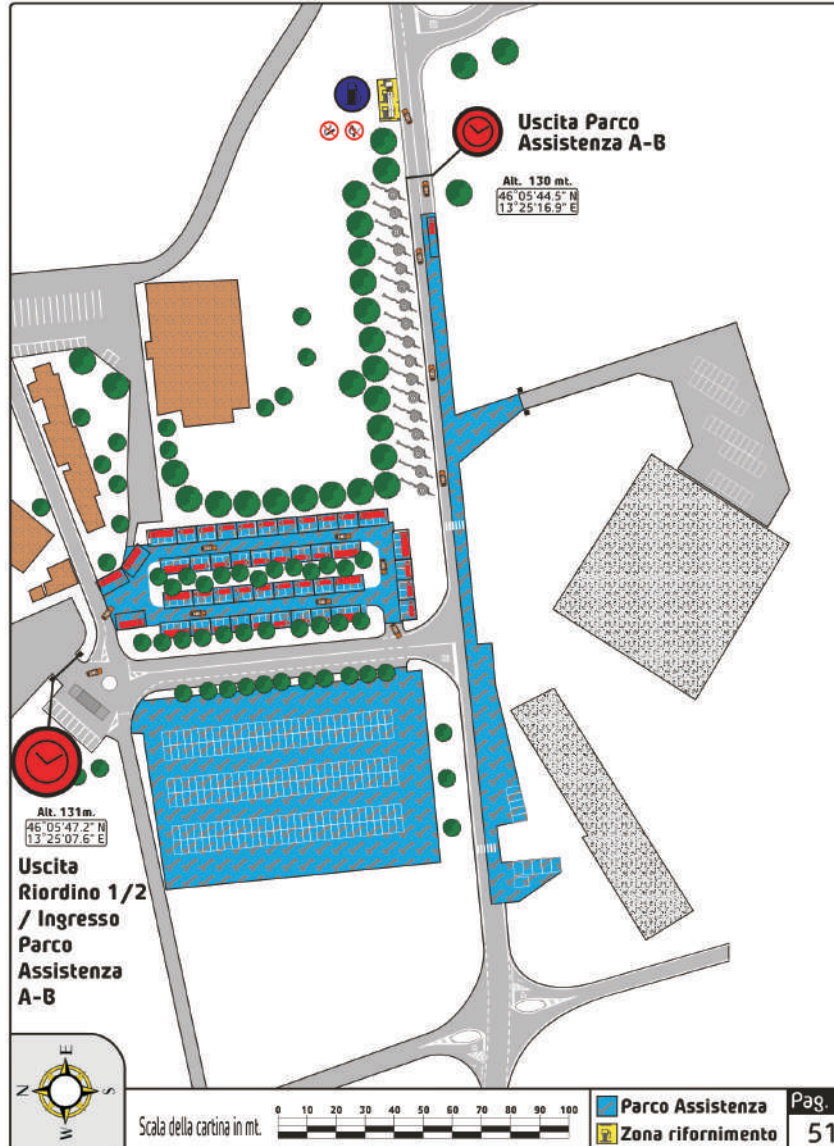
Quick

FRIULI

Pag. 83

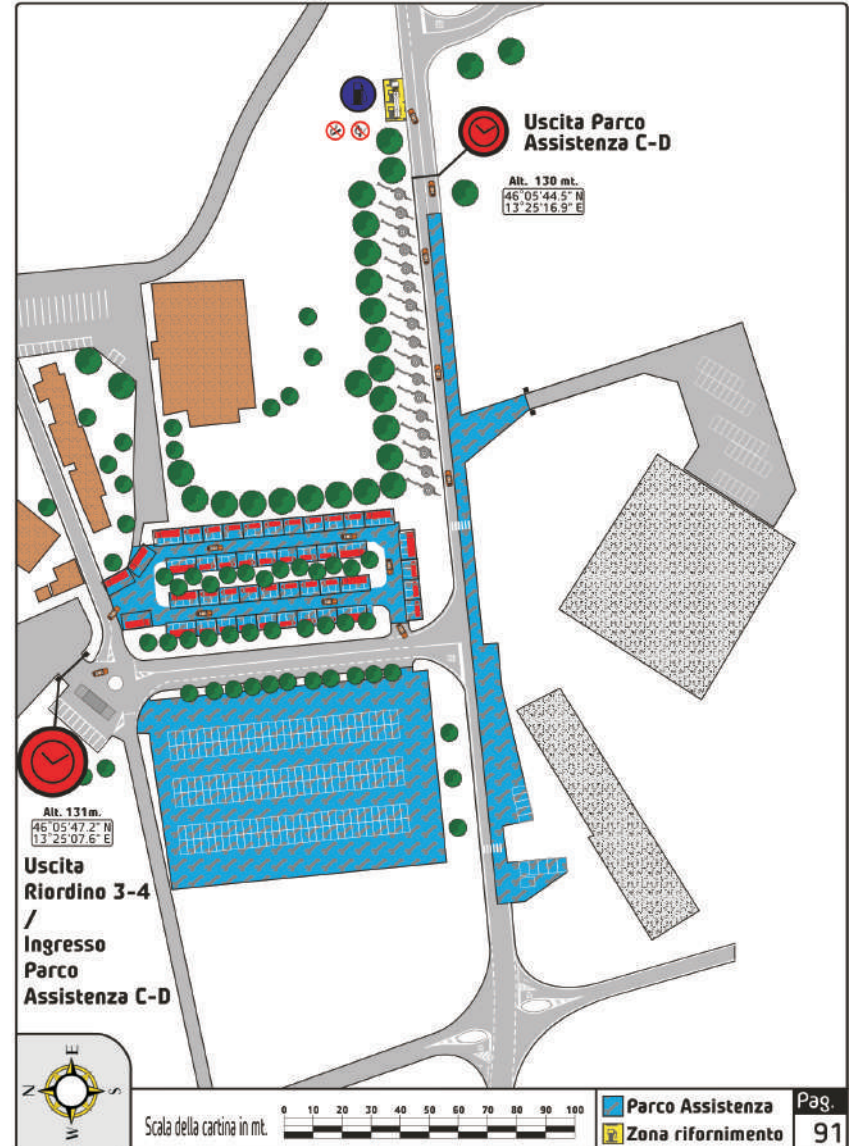
ALPI ORIENTALI 37 Rally HISTORIC	CO 1B/2B - CIVIDALE - "OUT"/"IN"	Distanza 0.33 km.	Tempo Imposto
Sezione 2 / 3	CO 1C/2C - CIVIDALE - "OUT"	Media	0:30'/0:15'
Settore 4 / 8			

CIVIDALE DEL FRIULI (Parcheggio Palasport) - Parco Assistenza A-B



ALPI ORIENTALI 37 Rally HISTORIC	CO 4B/6B - CIVIDALE - "OUT"/"IN"	Distanza 0.33 km.	Tempo Imposto
Sezione 4 / 5	CO 4C/6C - CIVIDALE - "OUT"	Media	0:30'
Settore 13 / 18			

CIVIDALE DEL FRIULI (Parcheggio Palasport) - Parco Assistenza C-D



ALPI ORIENTALI 127 Rally HISTORIC 	Da CO	Distanza	Tempo Imposto
	8A - CIVIDALE - Arrivo	0.03 km.	
CIVIDALE - Parco chiuso	A	Media	

CIVIDALE DEL FRIULI (Via dello sport) - Parco chiuso

